



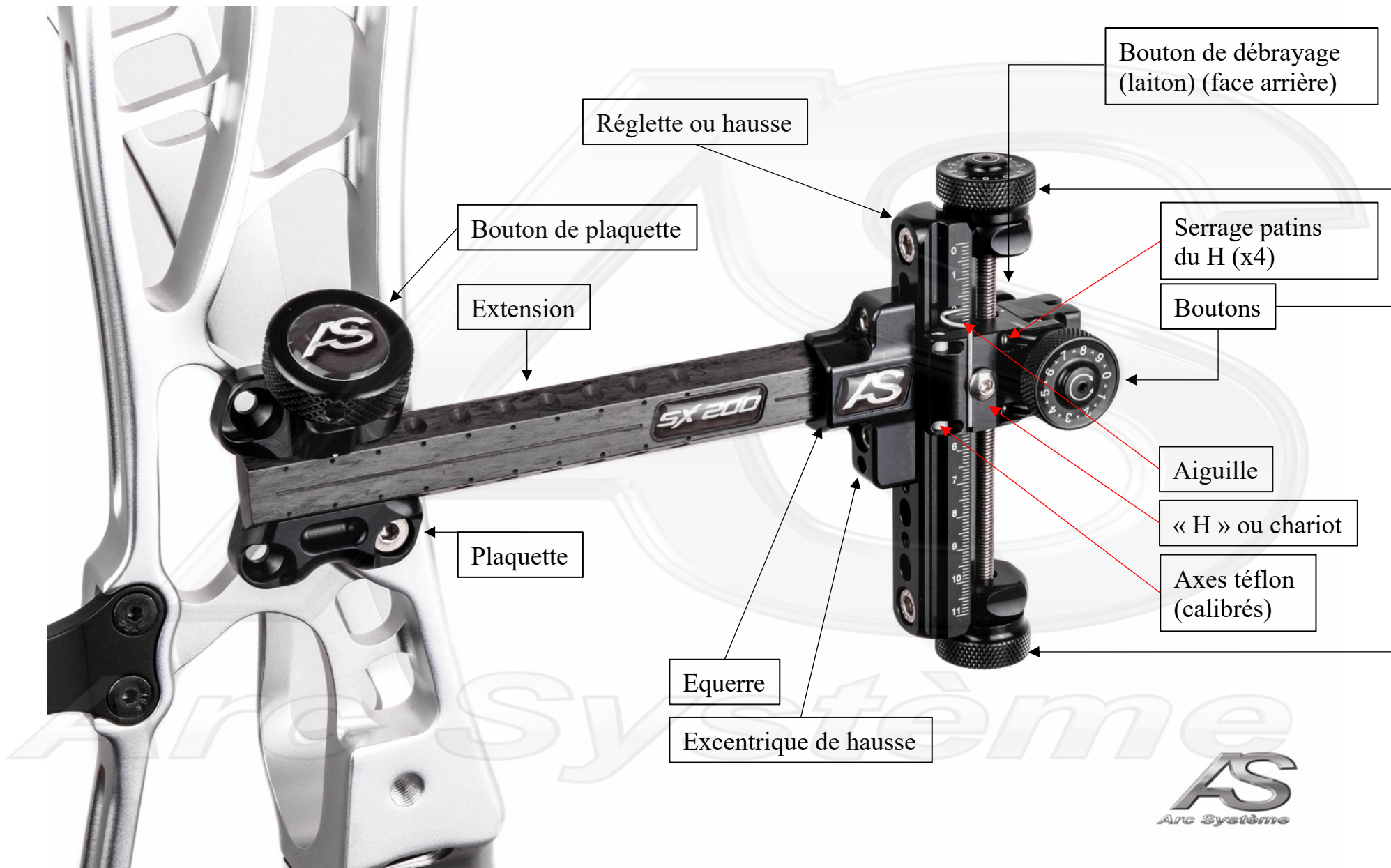
BY AS
COMPETITION



SX 200

Version 2019.1

ELEMENTS DE LANGUAGE



VERSIONS DISPONIBLES



SX200 version « Classique » 9 pouces.
La règle verticale est adaptée à la course des arcs classiques.



Les deux versions sont disponibles avec
les extensions de 9 pouces ou de 6 pouces.

SX200 version « Short » 6 pouces.
La règle verticale est adaptée à la course des arcs à poulies.

TECHNICITE ET SOBRIETE.

- Nouveau dessin de l'extension carbone : l'échelle numéraire est supprimée au profit du design, son usinage identifie la graduation et souligne le caractère technique de l'instrument.
- Nouvelle plaquette de fixation à l'arc : assure un maintien efficace de l'extension, et agrémenté l'arc d'une pièce dessinée avec soin.
- Nouvelle équerre, robuste et micrométrique : désormais fixée en deux points masqués, l'équerre connecte la règle et l'extension d'une façon robuste et sûre. Elle offre un réglage vertical micrométrique de la règle grâce à un excentrique dissimulé.

- Maîtrise des jeux améliorée : ce que l'on demande à un viseur, c'est de bouger au moment où le besoin se présente. Le réglage latéral offre un jeu Zéro, et le vertical à un clic. La précision est de 4/100° au clic et la graduation laser est adaptée à l'échelle.
- Nouvelle hauteur de règle en version Short, + 9mm : la course est corrigée pour les arcs à poulies, notamment pour garantir un compromis entre plage de réglage et libre passage de flèche sous le scope.
- Nouveau « H » ou chariot : sa forme lui confère un atout robustesse, avec fonction de rattrapage des jeux de patins. Le chariot latéral est aussi plus robuste pour supporter le poids de l'évolution des scopes, et des puissances d'arcs en général.

REGLAGE : l'équerre micrométrique.

1

- La multitude de pièces présentes entre l'organe de visée et l'arc demandent un ajustement de la verticalité de la hausse. Nous l'avons simplifié.
- Fixez la plaquette d'extension sur l'arc à l'aide des deux vis fournies.
- Glissez l'extension dans la coulisse et positionnez-la où vous le souhaitez, serrez à l'aide du bouton de plaquette.
- Au niveau de l'équerre, contrôlez la vis haute (1), puis la vis basse (2), ces deux doivent être plaquées, non serrées, pour permettre le mouvement de réglage.
- Glissez la clé de 3 pour attraper la vis excentrique (3) cachée au bas de l'équerre, tournez pour ajuster la verticalité de la réglette.
- Serrez à nouveau les deux vis haute et basse pour fixer la réglette en position verticale.

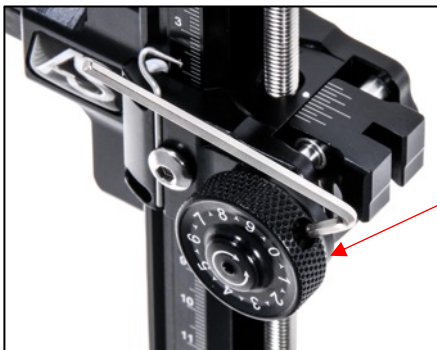
NOTA :

- Ce réglage peut être réalisé d'abord de façon grossière sans scope / oeilleton, à vue d'œil et sur l'arc.
- Pour un réglage précis, montez une tête de viseur et son œilleton / scope. En situation de tir, vous pourrez directement intervenir sur ce paramètre pour optimiser votre ligne de mire.
- Le scope doit être perpendiculaire à la réglette en intervenant sur le deuxième axe des têtes 2D ou 3D.
- Alignez ensuite la bulle de scope à l'aide de l'excentrique.
- Une fois en situation de tir réel, ce paramètre peut demander un réglage plus fin : vous aurez le choix d'intervenir sur votre réglette ou sur votre tête de viseur.

2

3

REGLAGES : dureté des boutons, position des aiguilles.



Boutons : ajustez la dureté.

Latéral.

- Desserrez la vis interne du bouton à l'aide de la clé de 2 (a).
- Maintenez la vis latérale à l'aide d'une clé de 3 (b).
- A la main et en tenant la vis latérale, faites tourner le bouton en serrant, ou en desserrant, pour ajuster la pression.
- Resserrez la vis interne du bouton (a).
- Contrôlez la pression en tournant le bouton.



Hausse.

- Desserrez la vis interne du bouton bas à l'aide de la clé de 2 (a).
- Maintenez le bouton supérieur à la main et faites tourner clic le bouton inférieur jusqu'à trouver la pression optimale.
- Resserrez la vis interne du bouton inférieur (a).
- Contrôlez la pression en tournant le bouton comme si vous ajustiez votre viseur.

Les aiguilles.

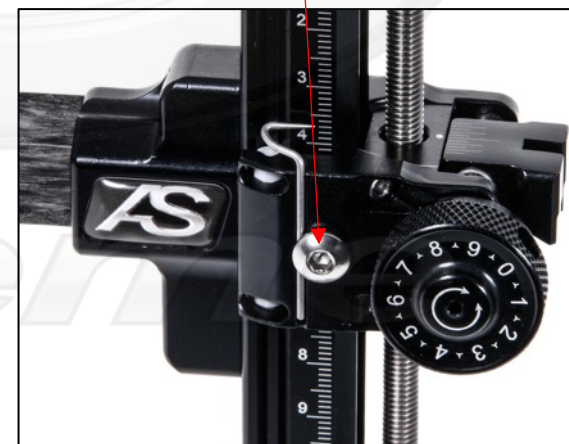
- Deux aiguilles vous indiquent la hauteur graduée laser ou votre propre échelle sur les faces internes et externes de la réglette.
- Ajustez l'aiguille de votre choix à l'aide de la clé de 2.5, déplacez l'aiguille, et resserrez.



Attention à la bille !

Le clic du bouton de viseur s'effectue grâce à une bille prise entre le bouton et le carré. Sous la bille, un ressort maintient la pression de celle-ci et assure le clic.

Toute manipulation ou démontage pour nettoyage et graissage doit s'effectuer avec minutie, au propre (sur une table nappée par exemple).



REGLAGES : maîtrise du jeu de H ou chariot.

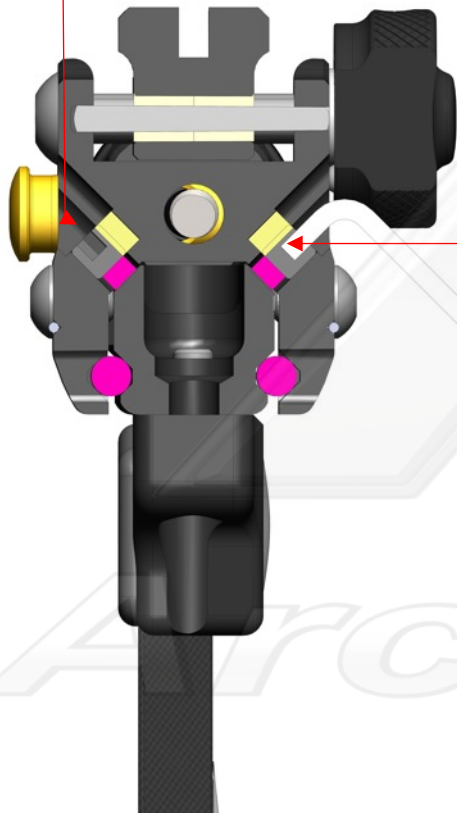
Après quelques milliers de flèches, tout viseur a besoin d'une révision. Le SX200 est doté d'un système de rattrapage du jeu de H, appelé habituellement le chariot.

Si votre viseur commence à vibrer, contrôlez le jeu à la main.

Si rien ne bouge, alors ce réglage n'est pas nécessaire.

Si vous observez un jeu, alors vous pourrez le rattraper à l'aide d'une clé de 2 (coupée) :

Resserrez les quatre vis agissant sur les patins représentés en rose sur l'illustration ci-dessous. Inutile de serrer fort, contrôlez simplement à la main que le rattrapage soit suffisant.

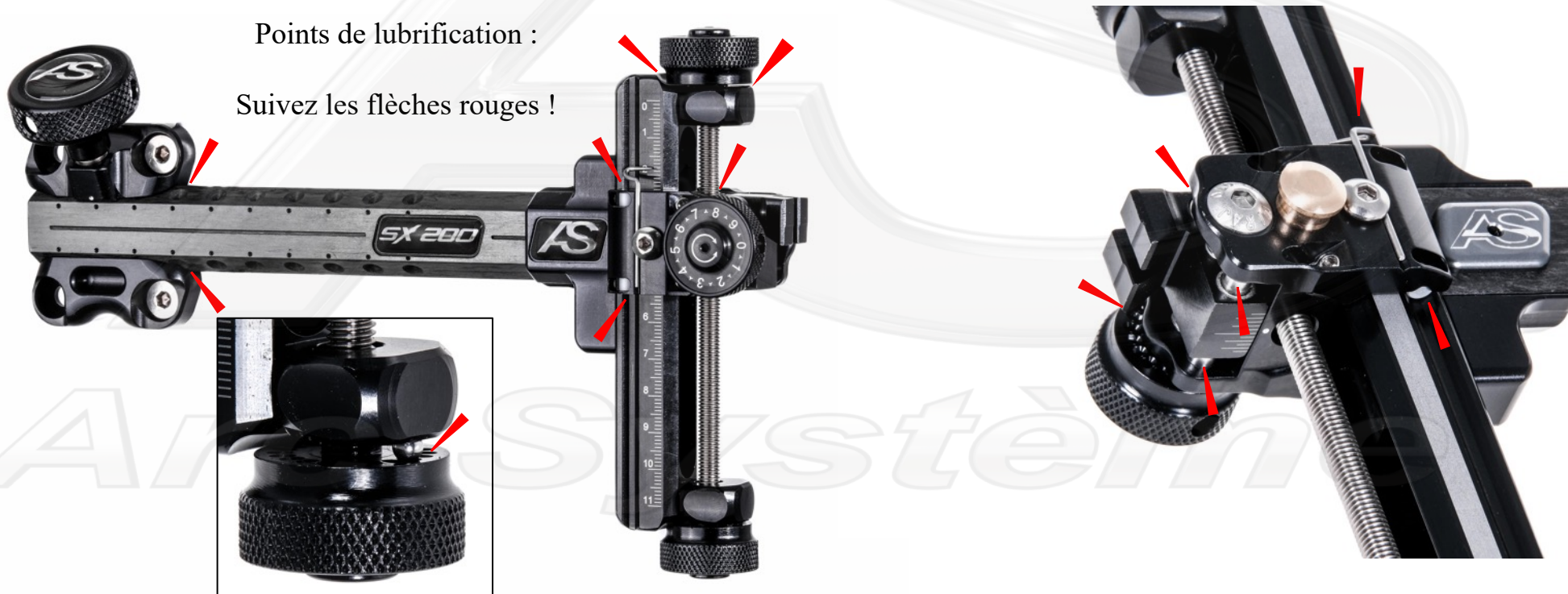


ENTREtenir SON VISEUR.

- A réception de son viseur neuf, d'occasion, ou bien en attente dans votre espace matériel, la première chose à effectuer consiste à vérifier tous les jeux et vis de l'équipement. Ensuite, il s'agit de conserver son matériel en parfait état de fonctionnement. Voici comment procéder :
- Comme chaque accessoire de votre arc, le SX200 doit être contrôlé au moins une fois par mois, passez chaque vis en inspection, cela vous évitera aussi de les perdre. Inutile de serrer fort, il s'agit d'un contrôle : le couple de serrage doit être approprié, la force des doigts, pas celle du bras !
- Oui, vous pouvez nettoyer votre viseur sous l'eau chaude avec du produit dégraissant et une petite brosse ou un pinceau. Vous enlèverez ainsi toutes les poussières, abrasives pour le mécanisme. Vous devrez ensuite laisser sécher l'ensemble, et le lubrifier.
- Un coup de pinceau fréquent peut allonger significativement la durée de vie de votre viseur.
- Utilisez une goutte d'huile minérale (armes à feu, machine à coudre) pour lubrifier vos équipements, point par point. L'extension carbone peut aussi recevoir cette attention.
- Après lubrification, faites rouler les boutons et bouger les têtes et chariots d'une extrémité à une autre pour assurer un fonctionnement optimal.

Points de lubrification :

Suivez les flèches rouges !



Accessoires.

Tête 2D SX05 arc à poulies.



Tête 3D SX06 arc à poulies.



Scope EVO 29 et 35mm.
Verre disponibles en 0,5 / 0,625 / 0,75 / 0,825 / 1,00.



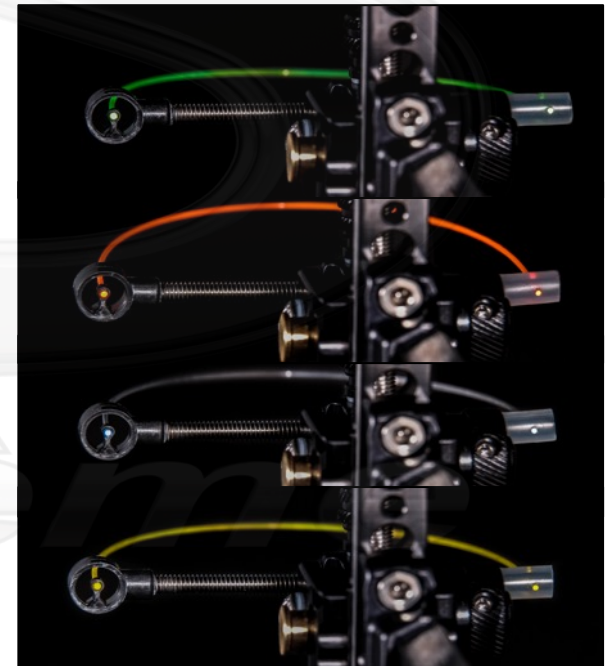
Tête 1D SX07
Arc classique.



Œillets, carrés ou ronds.
Toujours avec fibres (SX08)



Super fibre rouge, montée sur œillette (SX09).
Couleur verte, rouge, bleue, orange, à l'unité.

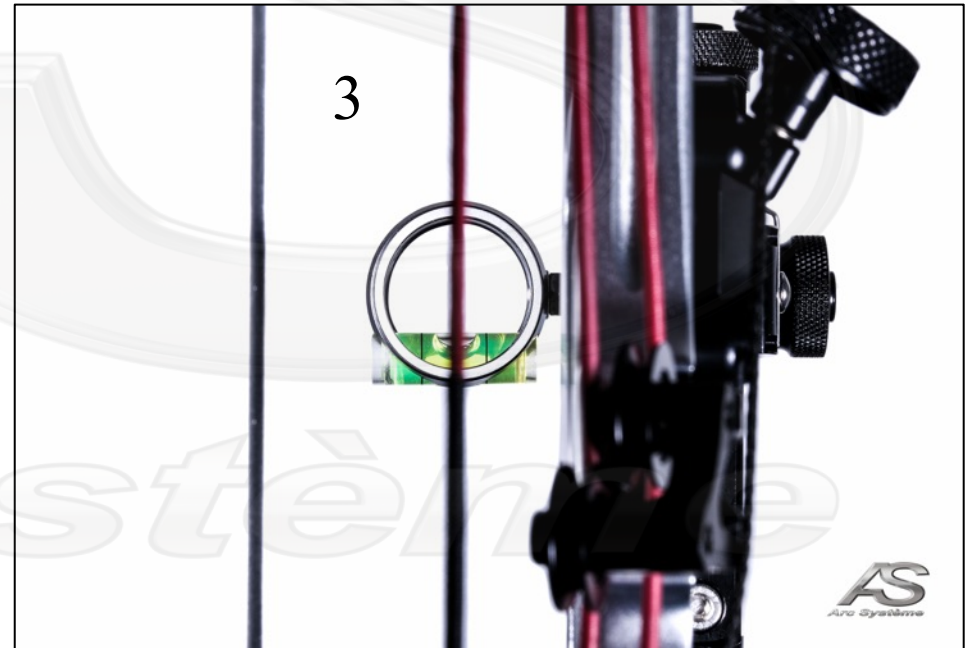


Alignement du scope.

A réception de votre nouveau viseur, ou de votre nouvel arc, ou de votre nouveau scope, vous devrez tout d'abord aligner le point de visée avec le centre de tir de l'arc.

Attention, il s'agit bien du centre de tir (ou center-shot), vous ne devez pas aligner votre scope en prenant référence sur votre lame ou épingle de repose-flèche tant que celui-ci ne se trouve pas à la mesure recommandée constructeur (d'arc).

- Procédez à l'alignement de votre repose-flèche (1), puis celui de votre scope (2).
- Ajustez l'alignement du scope en positionnant le réglage latéral au centre de sa course à l'aide du bouton latéral.
- Libérez l'axe en aluminium anodisé à l'aide de la clé de 2.
- Faites-le glisser jusqu'à trouver le bon alignement (2).
- Serrez sans forcer. C'est fait.



REGLAGE DES TETES DE VISEUR (SX05 – SX06)

Premier axe : le tunnel de visée.

Cas n°1 : le scope regarde vers le bas. Même si votre bulle est de niveau, le tunnel prend une forme ovale et l'image de visée sera déformée par le verre, ovale elle aussi. Vous perdez du champ de vision. La bulle est très lumineuse à fort contraste.

Cas n°2 : le scope regarde vers le haut. Même si votre bulle est de niveau, le tunnel prend une forme ovale et l'image de visée sera déformée par le verre, ovale elle aussi. Vous perdez du champ de vision. La bulle est sombre et le contraste faible.

Cas n°3 : le scope est ici parfaitement horizontal, position idéal pour le tir en salle et à courte distance quand la balistique est faible. Votre bulle est de niveau, le tunnel offre un champ de vision maximal. La bulle est éclairée normalement par le faisceau de lumière qui traverse le scope. La distance bulle – point de visée est à une hauteur normale.

Cas n°4 : l'optimisation. Plus le tir s'effectue à longue distance, plus vous allez lever le bras et incliner le tunnel de visée. Dans le cas d'un tir FITA, la position répétée de l'archer demandera un confort supplémentaire et vous pourrez alors donner une légère inclinaison à votre scope pour trouver un champ de vue identique à celui présenté dans le cas n°3.



Deuxième axe : le niveau de la bulle.

Pour effectuer ce réglage, vous interviendrez sur les deux vis indiquées par les flèches rouges ci-contre, à l'aide de la clé de 2,5. Vous devrez juste plaquer ces deux vis de façon à pouvoir bouger la tête de viseur, manuellement.

Le réglage s'effectue sur un terrain à plat, avec un champ de vue horizontal, le moindre dévers pourra influencer ce paramètre.

Vous devrez rechercher un axe le plus perpendiculaire possible à la réglette verticale. Le deuxième axe de la tête et le micrométrique de la réglette vous aideront à trouver le meilleur compromis.

Chaque position devra être validée en situation de tir, et vous corrigerez si besoin la position de votre stabilisateur latéral. En effet, ce dernier peut influencer votre position et donner une inclinaison forcée à votre arc.

Il est tout à fait possible de recourir à l'utilisation d'un niveau à bulle placé sur la poignée de l'arc pour faire coïncider la bulle du niveau, et la bulle de scope, et assurer une verticalité vérifiée.

Une fois votre réglage effectué, resserrez les deux vis marquées du triangle rouge ci-contre à l'aide de la clé de 2.5, soigneusement pour ne pas faire bouger votre réglage.

Ce paramètre de deuxième axe sera l'origine potentielle de vos problèmes de hauteur en cible. Il a aussi une incidence sur le latéral des impacts en cible, moindre lorsqu'il s'agit de tir à plat, toutefois très important en situation d'angles importants (tir campagne).

Vous interviendrez progressivement sur l'ensemble des axes 1, 2 et 3 (à suivre) pour régler parfaitement l'image de visée, et la régularité de vos impacts en cible.



Cas n°1 : la bulle est sur la gauche de la ligne de mire (vue d'archer), abaissez le scope.



Cas n°2 : la bulle est sur la droite de la ligne de mire (vue d'archer), remontez le scope.



Cas n°3 : la bulle est au centre, c'est réglé !

REGLAGE DES TETES DE VISEUR (SX05 – SX06)

Troisième axe : l'inclinaison du scope (vue d'un droitier).

A : Tir à plat.

B : Tir en pente.

Cas n°1 : image trompeuse n°1 : la bulle est au centre, 3^e axe « ouvert ».

Colonne A : vous perdez du champ de vue à droite du scope, l'image sera ovale verticalement, le blason sera déformé (A1).

Colonne B : la bulle se déplace vers la gauche en montée (B1). La bulle se placera à droite du niveau en descente. Vos impacts seront à droite, à plat et en montée.



A1

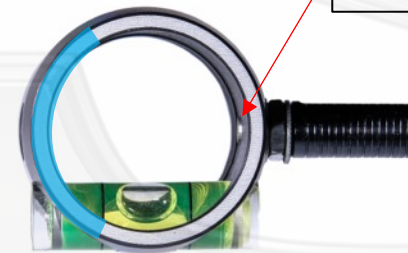


B1

Cas n°2 : image trompeuse n°2 : la bulle est au centre, 3^e axe « fermé ».

Colonne A : vous perdez du champ de vue, l'image sera ovale verticalement, le blason sera déformé (A1). Vos impacts seront principalement à gauche.

Colonne B : la bulle se déplace vers la droite en montée (B2). La bulle se placera à gauche du niveau en descente. Vos impacts seront à gauche, à plat et en montée.



A2



B2

Cas n°3 : image pas trompeuse n°3 : la bulle est au centre, 3^e axe « neutre ».

Colonne A : le champ de vue est optimal, l'image de visée est bonne (A3).


Colonne B : la bulle reste au centre quelque soit l'inclinaison du scope.



A3



B3

Pour régler ce paramètre, vous interviendrez sur les deux vis  à l'aide de la clé de 2.5 comme pour le réglage du deuxième axe. Serrez ces deux vis une fois le réglage effectué.

Le troisième axe doit être réglé en fonction du torque d'arc imposé par l'archer dans son arc. Il aura une conséquence directe sur la régularité des impacts en cible lors de tirs en pente, et sur la qualité de l'image de visée en tir à plat.